

1 2 3 4 5 6 7 8 9 10 11 12 13 14 15 16

A

B

C

D

E

F

G

H

A

B

C

D

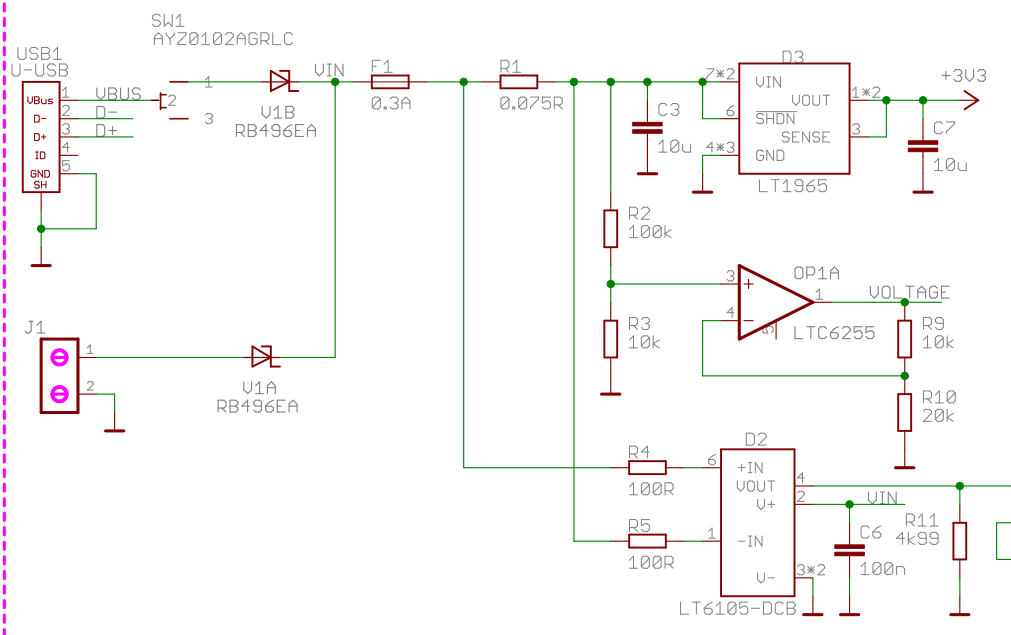
E

F

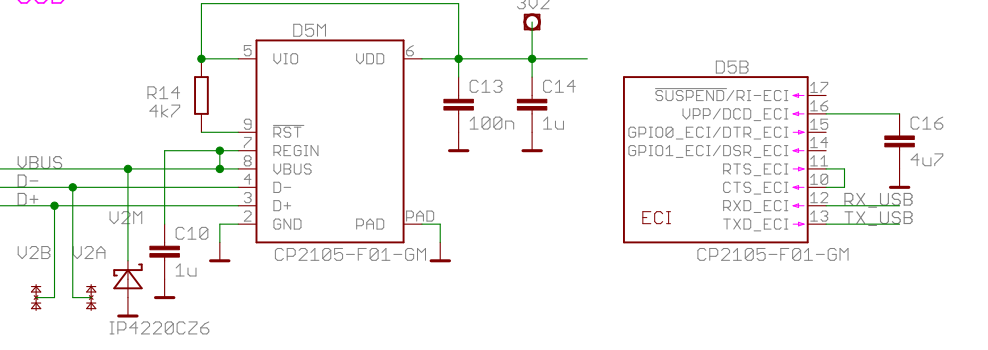
G

H

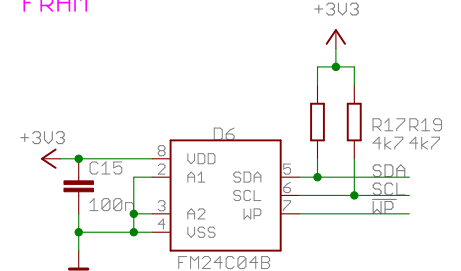
Spannungsversorgung



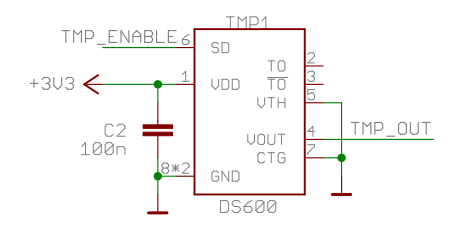
USB



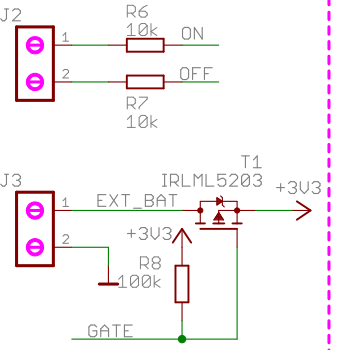
FRAM



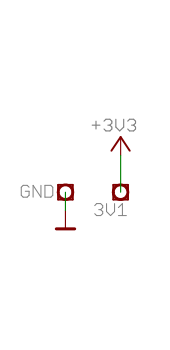
Temperatursensor



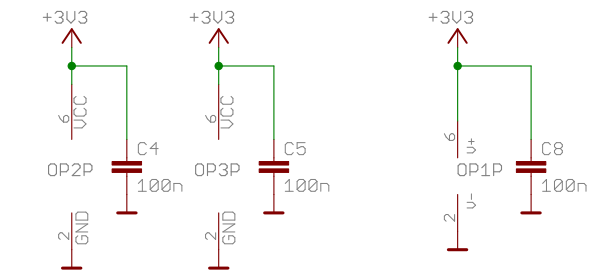
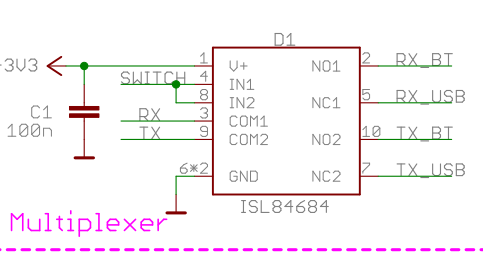
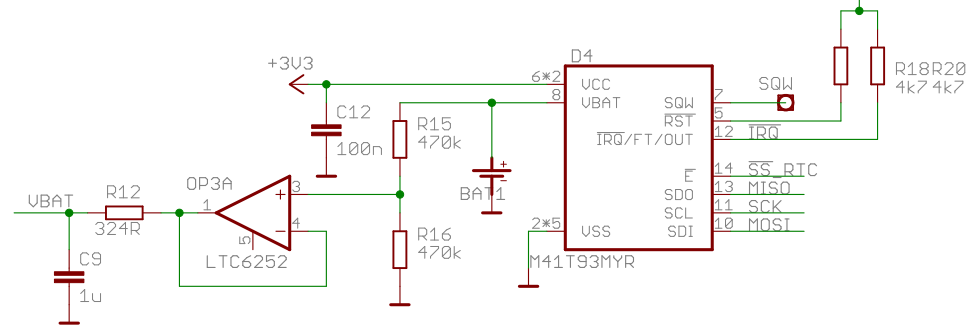
Outputs



Testpunkte



RTC



Author: M.Grünke	
TITLE: ADB-2a	
Document Number: 1.0	REV: v1.0
Date: 10.11.2016 15:10:02	Sheet: 1/2

1 2 3 4 5 6 7 8 9 10 11 12 13 14 15 16

