

Power supply

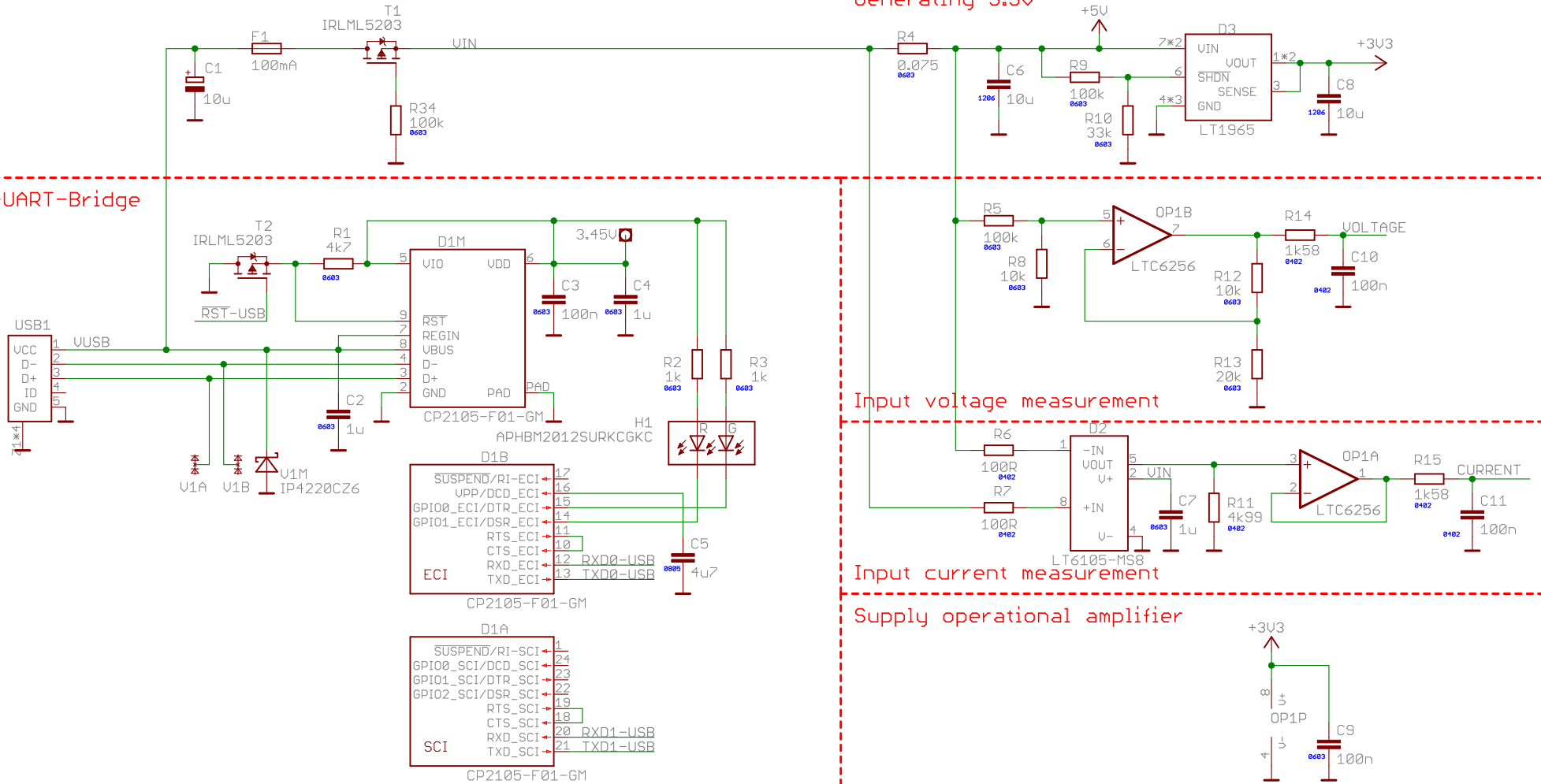
Generating 3.3V

USB-UART-Bridge

Input voltage measurement

Input current measurement

Supply operational amplifier



Author: M. Grünke

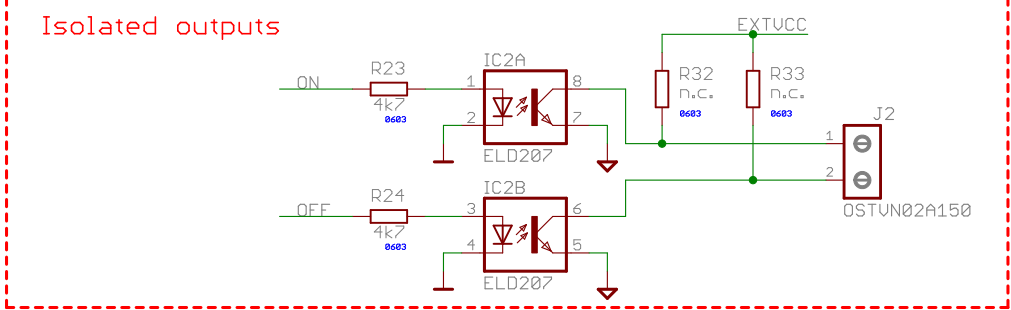
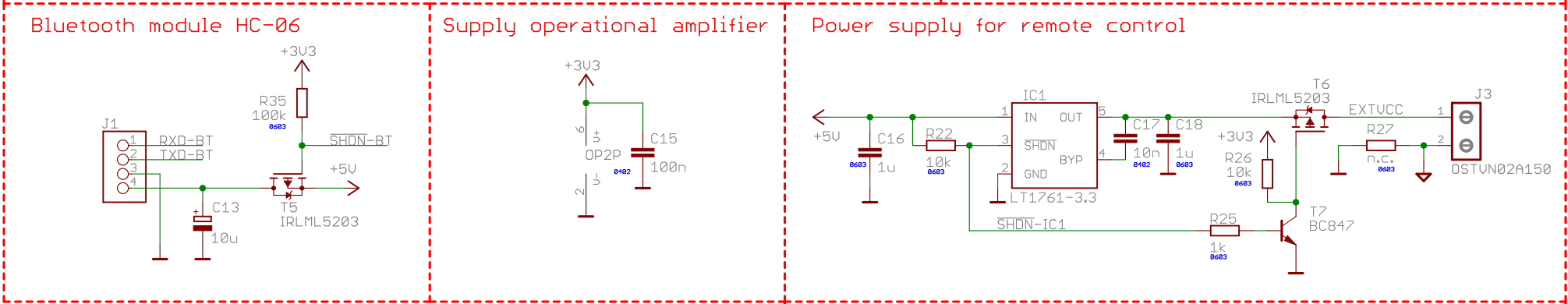
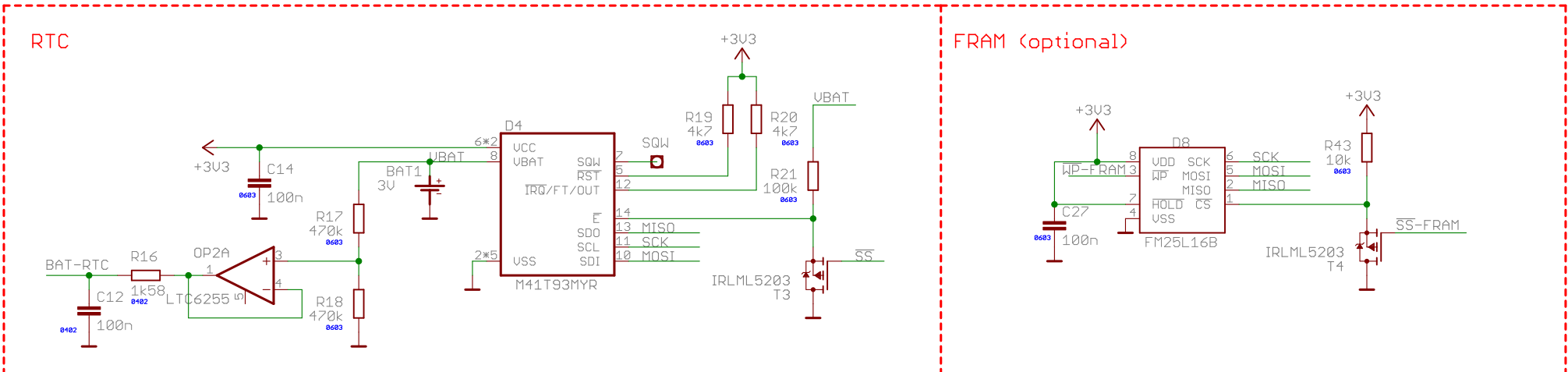
TITLE: ADB-3a

Document Number: 1.0

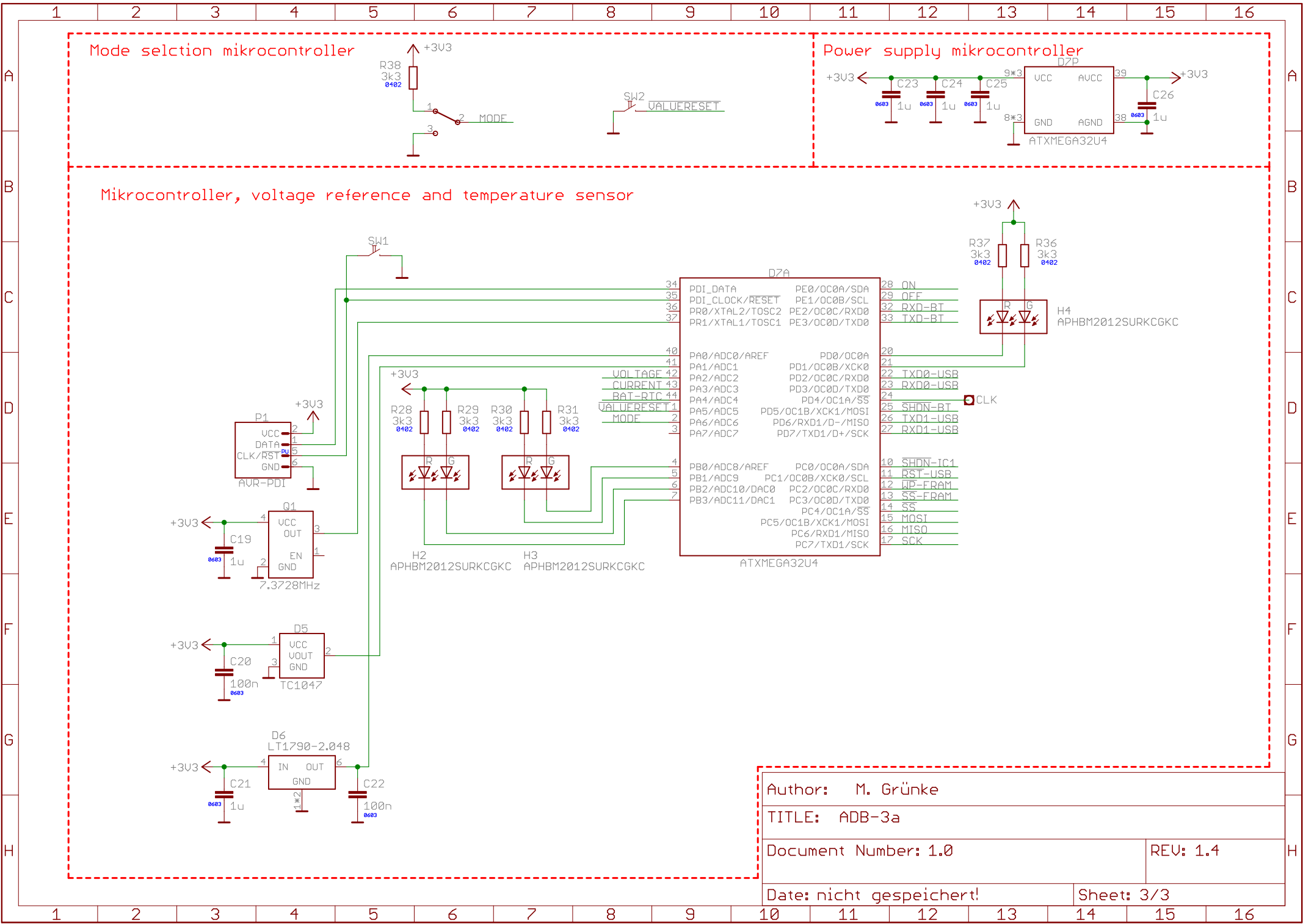
REV: 1.4

Date: nicht gespeichert!

Sheet: 1/3



Author: M. Grünke
 TITLE: ADB-3a
 Document Number: 1.0
 REV: 1.4
 Date: nicht gespeichert!
 Sheet: 2/3



Author: M. Grünke

TITLE: ADB-3a

Document Number: 1.0

REV: 1.4

Date: nicht gespeichert!

Sheet: 3/3